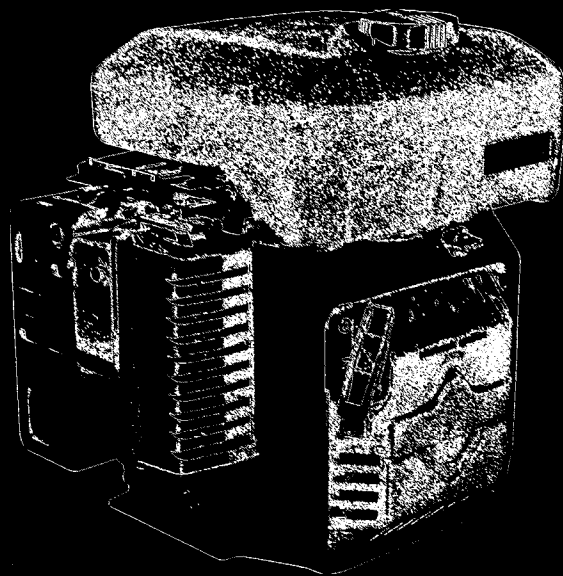




TAVOLA RICAMBI TABLEAU PIECES DETACHEES SPARE PARTS TABLE ERSATZTEILTAFEL TABLA DE REPUESTOS TÁBUA PEÇAS DE TROCA



**LOMBARDINI
MOTORI**
RICAMBI ORIGINALI

**LOMBARDINI
MOTORI**
PIECES D'ORIGINE

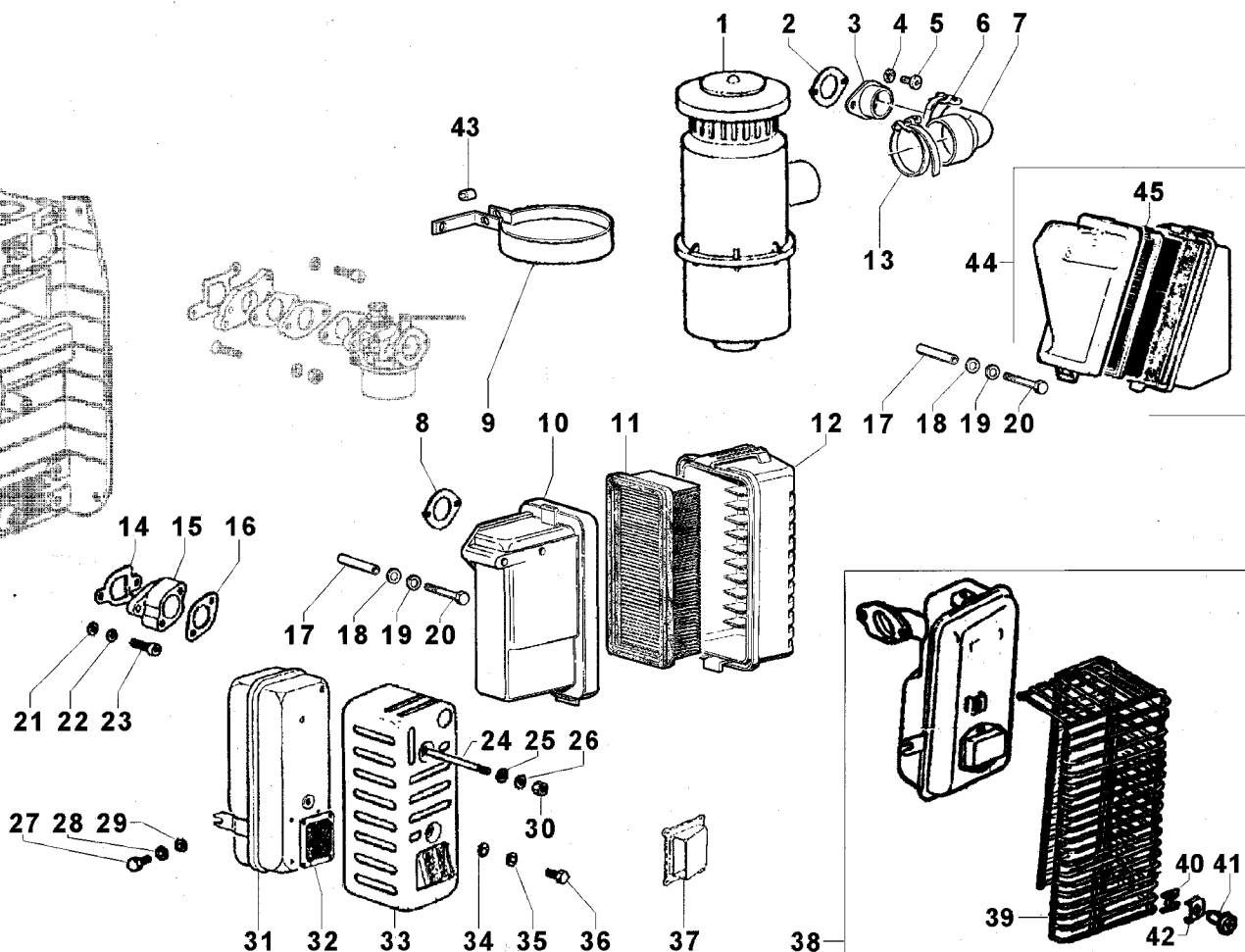
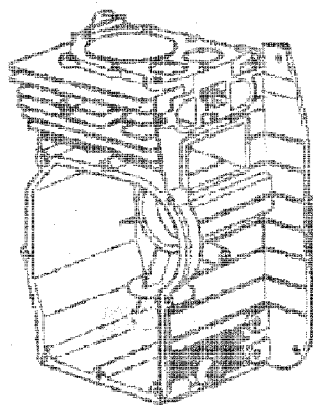
**LOMBARDINI
MOTORI**
GENUINE SPARE PARTS

**LOMBARDINI
MOTORI**
ORIGINAL ERSATZTEILE

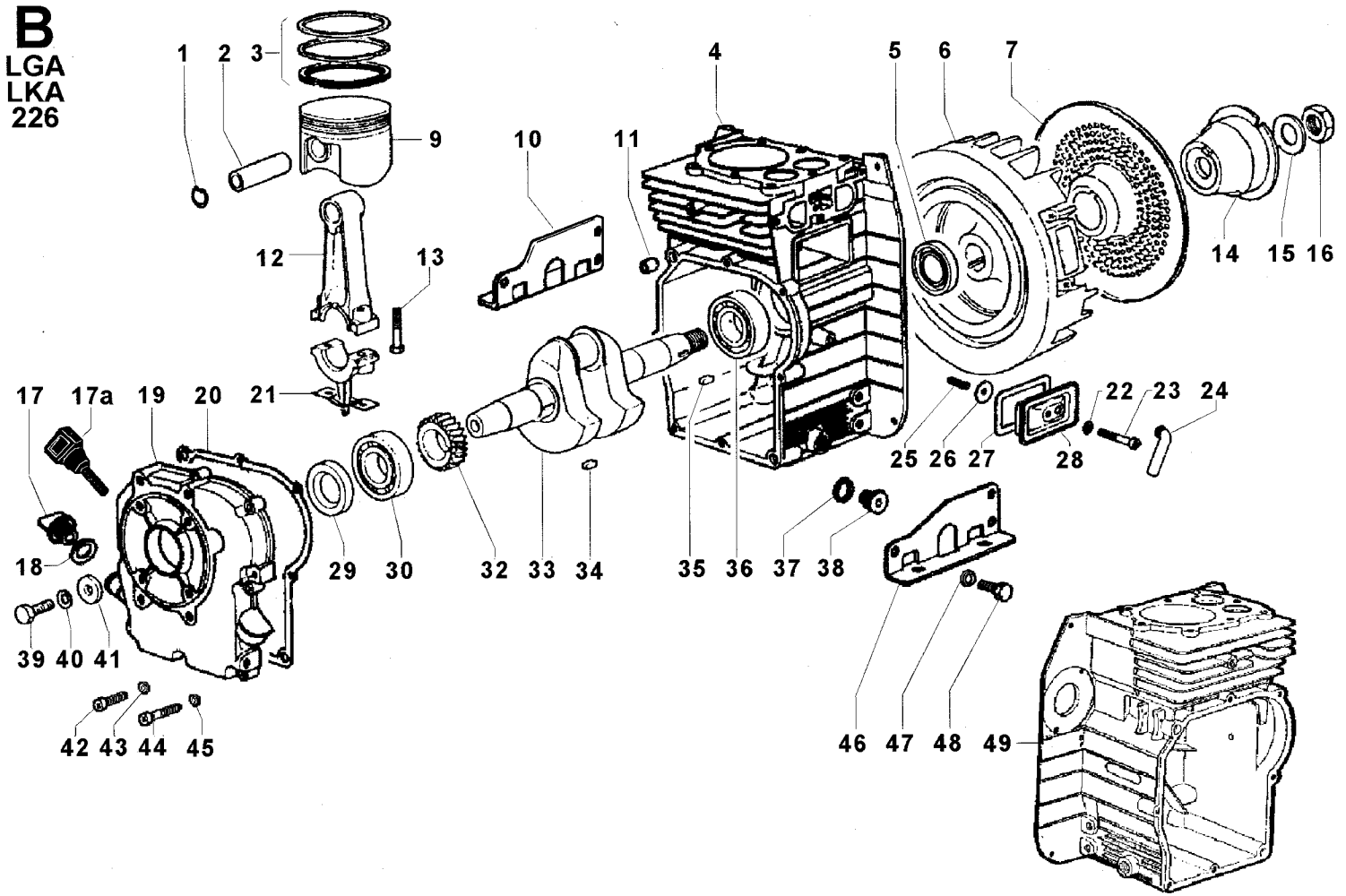
**LOMBARDINI
MOTORI**
REPUESTOS ORIGINALES

**LOMBARDINI
MOTORI**
PEÇAS DE TROÇA ORIGINAIS

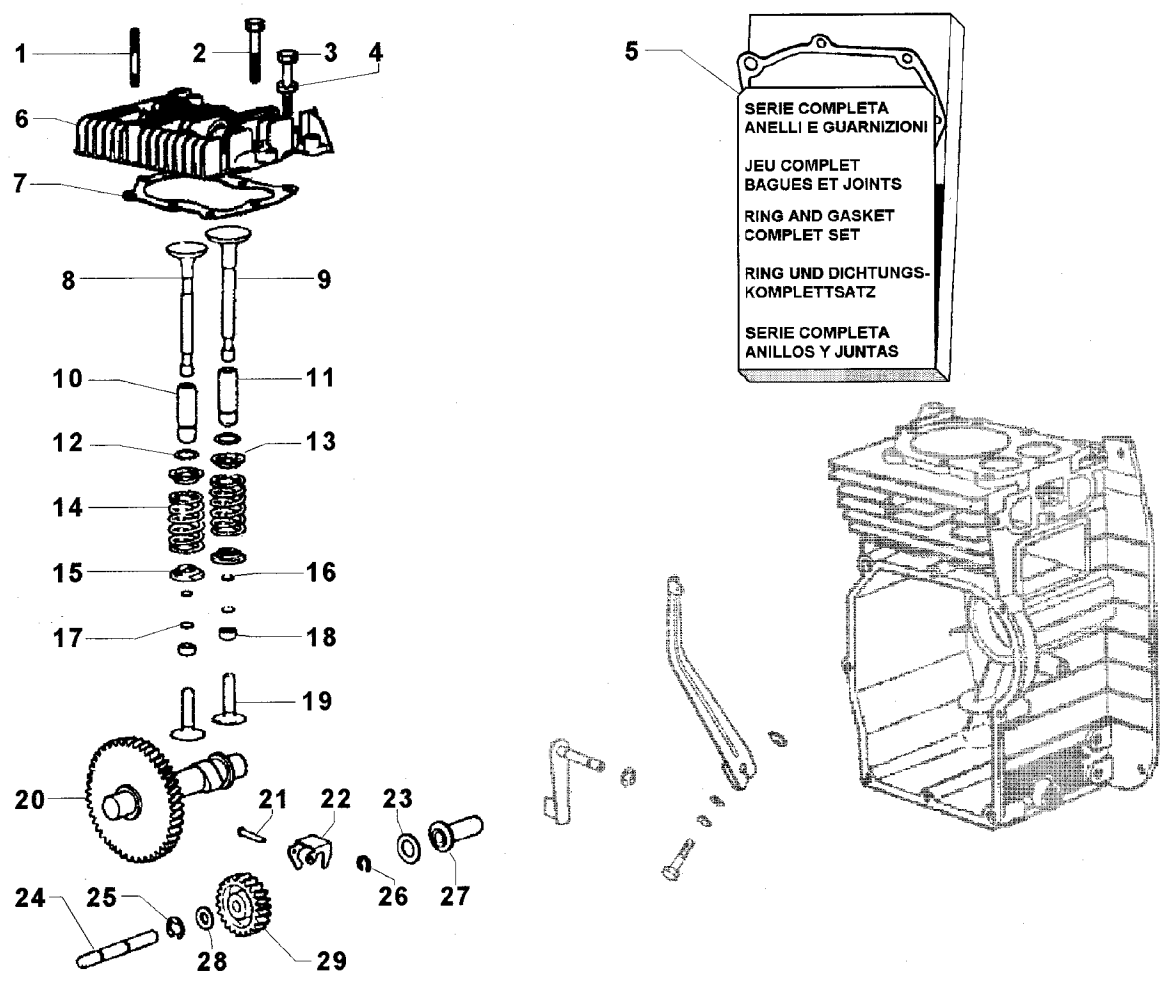
A
LGA
LKA
226



B
LGA
LKA
226



C
LGA
LKA
226



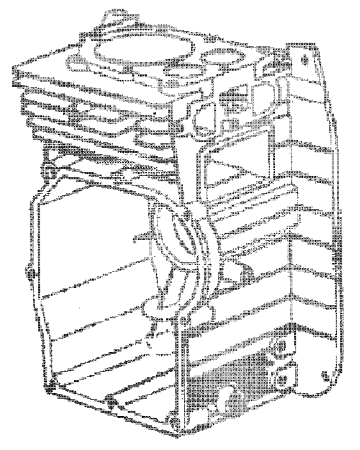
SERIE COMPLETA
ANELLI E GUARNIZIONI

JEU COMPLET
BAGUES ET JOINTS

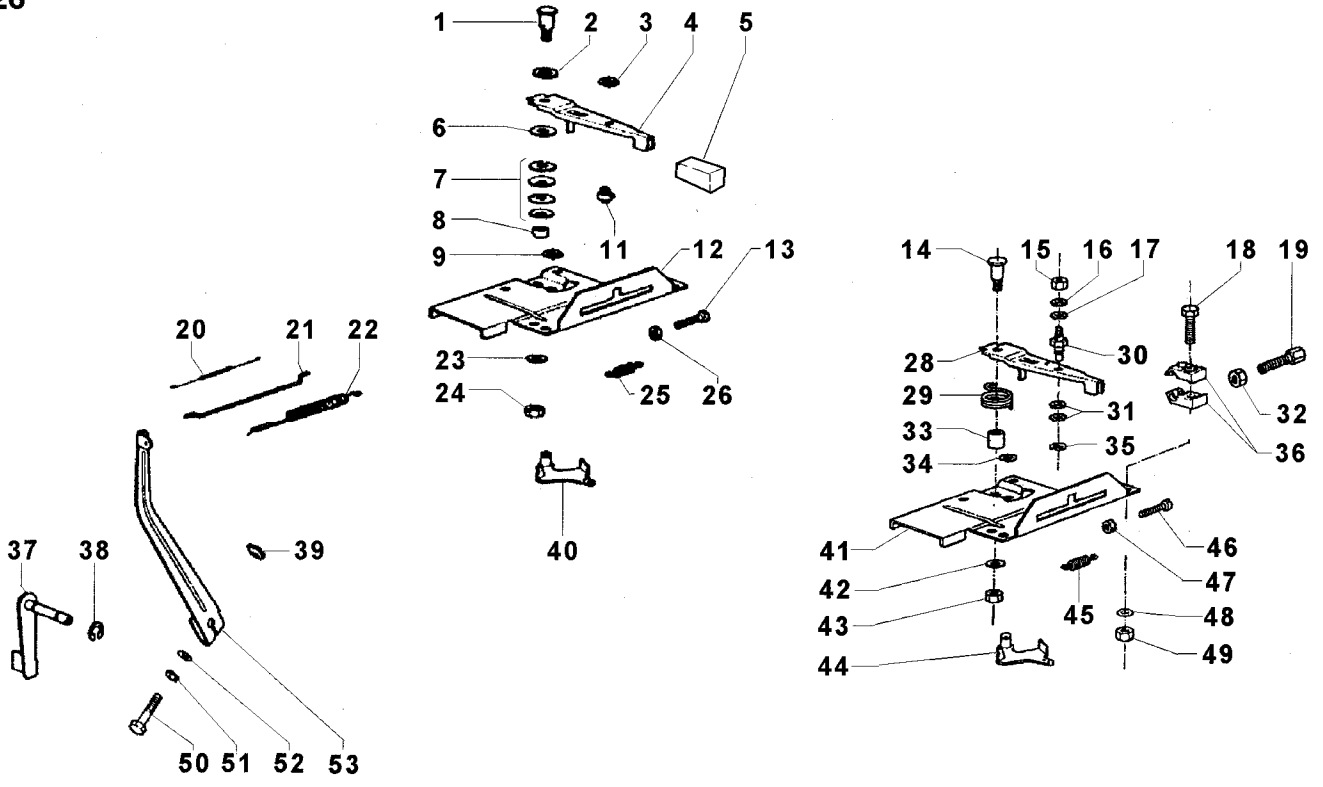
RING AND GASKET
COMPLET SET

RING UND DICHTUNGS-
KOMPLETTSATZ

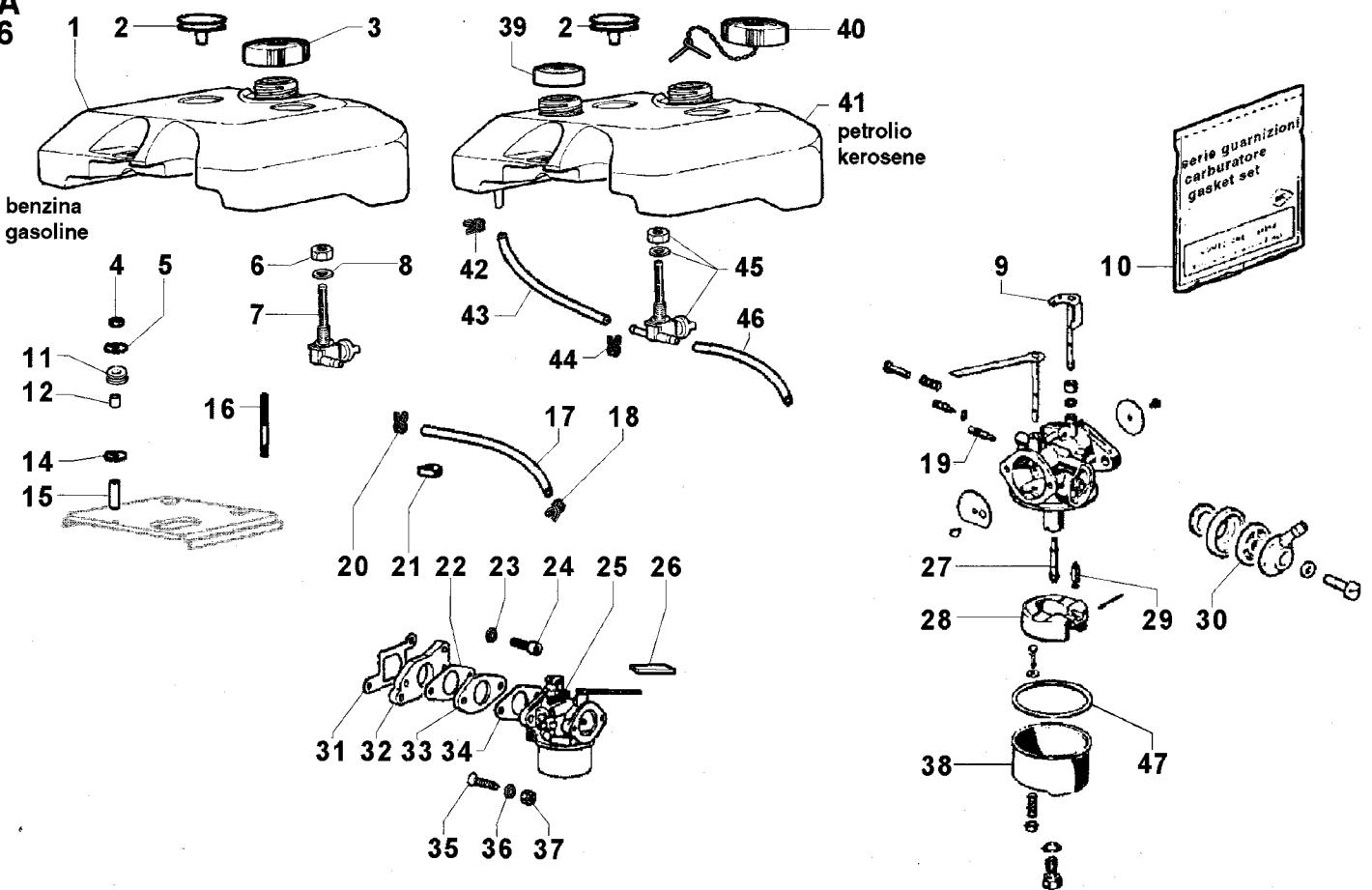
SERIE COMPLETA
ANILLOS Y JUNTAS



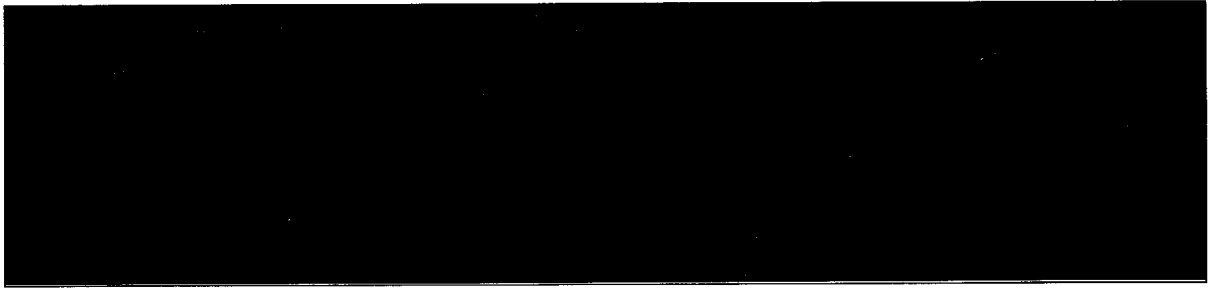
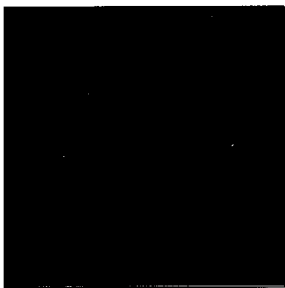
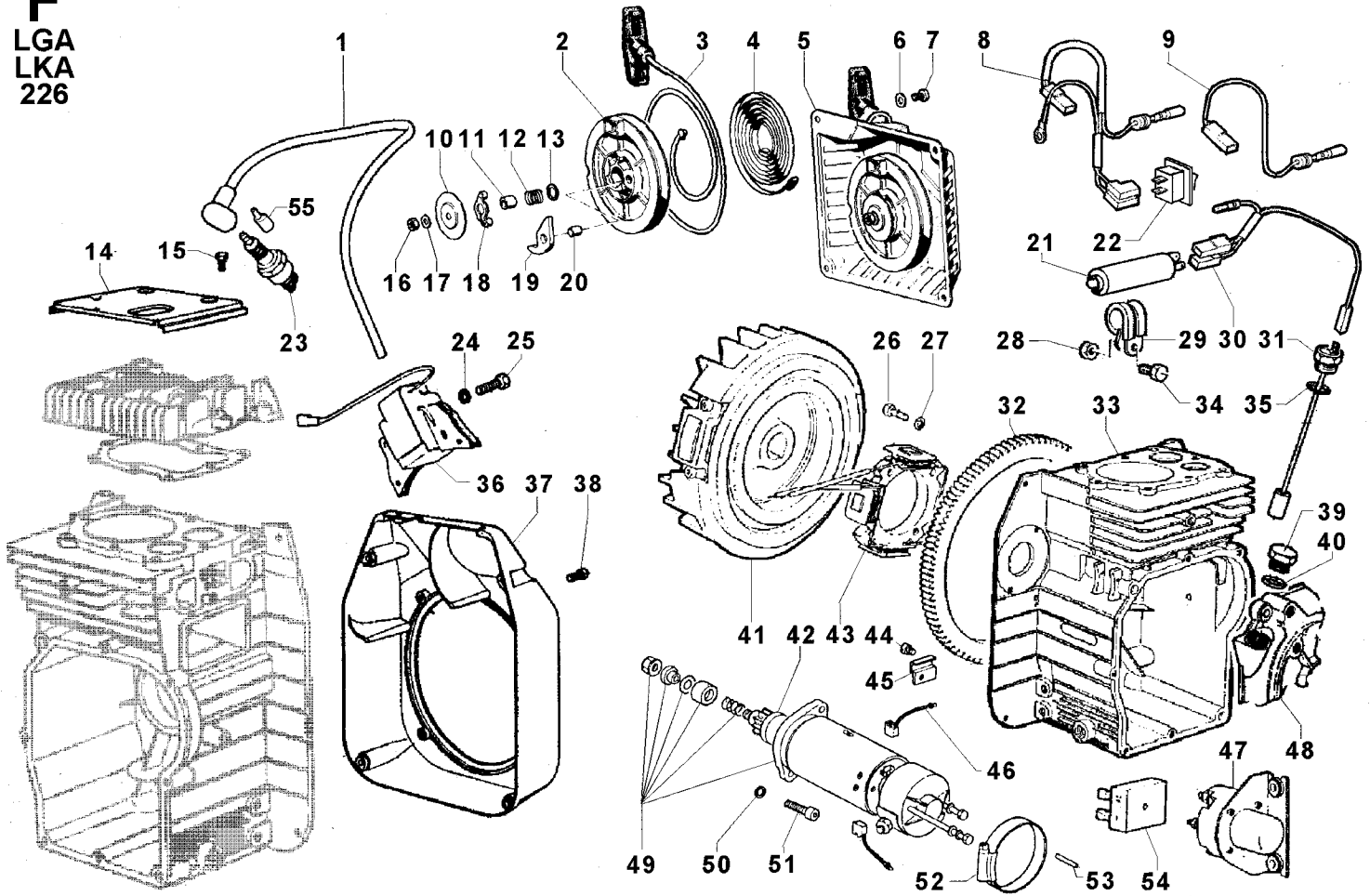
D
LGA
LKA
226



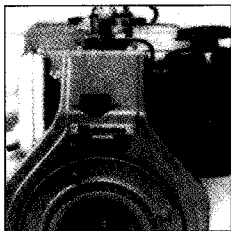
E
LGA
LKA
226



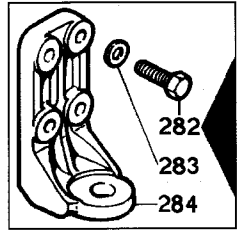
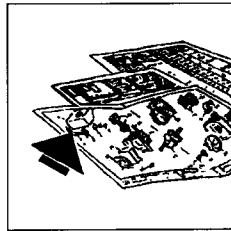
F
LGA
LKA
226



TIPO E MATRICOLA MOTORE
TYPE ET MATRICULE DU MOTEUR
ENGINE TYPE - SERIAL NUMBER
MOTORTYP - NUMMER
TIPO Y NUMERO DEL MOTOR
TIPO E NUMERO DO MOTOR



MATRICOLA DEL RICAMBIO
REFERENCE DE LA PIECE
SPARE PART NUMBER
BESTELNUMMER DES TEILES
REFERENCIA DEL REPUESTO
REFERÊNCIA DO RECÂMBIO



Disegni non impegnativi - Per applicazioni speciali consultare i Centri Assistenza e Ricambi.
Les illustrations peuvent être modifiées - Pour les adaptations consulter les Agents Service.
Drawings are subject to modifications - Pls contact Service Centers for special applications.
Bildänderungen vorbehalten - Für Sonderanfertigungen sich an Service Werkstätten wenden.
Ilustraciones pueden ser modificadas - Para aplicaciones especiales contactar a las Centros Repuestos.
Desenhos podem ser alterados - Para aplicações especiais consultar os Centros de Assistência e Peças.

