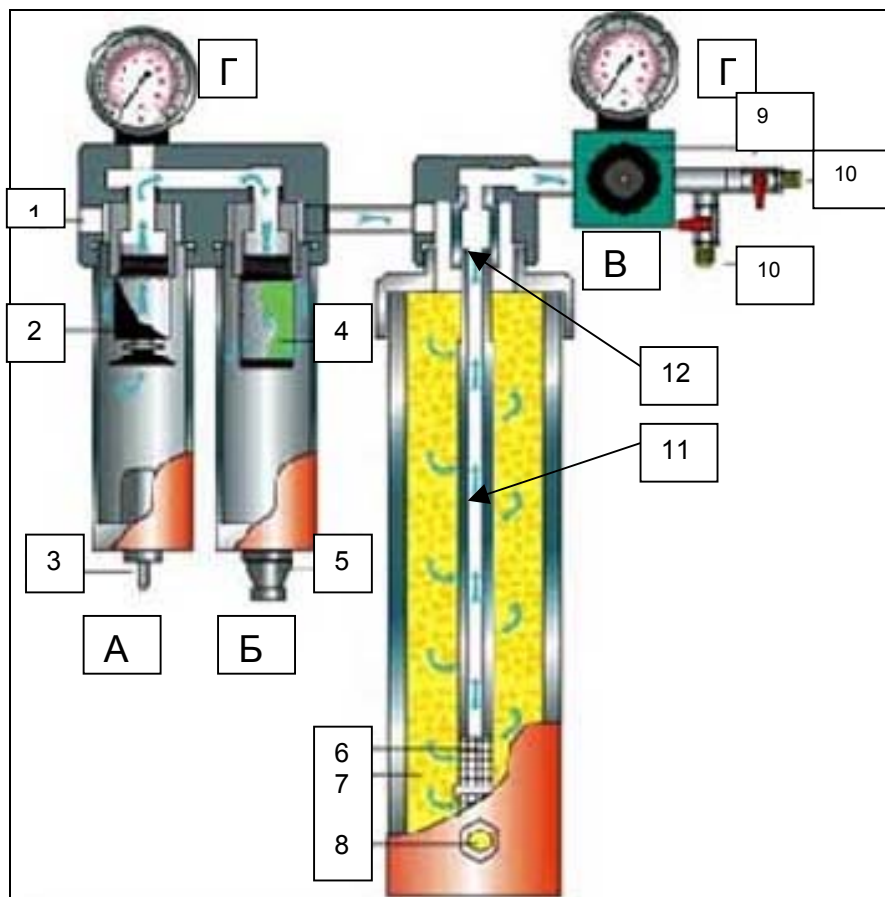


ФИЛЬТР-ГРУППА ПОДГОТОВКИ ВОЗДУХА WALCOM FSRD3



Технические характеристики:

Подвод воздуха F3/8"
 Выход воздуха 2xM3/8"
 Макс. давление 12 бар
 Воздухоток при 6 атм. 600 л/мин
 Регулятор давления 0 -12 бар
 Корпус – анодированный алюминий,
 устойчивый к коррозии.
 Вес 11,1 кг

ВНИМАНИЕ! Силикагель поставляется в отдельных емкостях. Для заправки силикагелем отверните колбу осушителя вращением резьбовой крышки против часовой стрелки. Перед заполнением колбы осушителя силикагелем убедитесь, что центральная трубка 11 плотно довернута (по часовой стрелке) и тщательно (скотчем) закройте отверстие 12 торца трубки 11!
После заправки силикагеля перед сборкой освободите отверстие 12 трубки 11 !

1 Вход воздуха F3/8"	7 Силикагель
2 фильтр-влагоотделитель	8 Контрольное окно
3 Слив водоконденсата (автоматически)	9 Регулятор
4 Микрофильтр-маслоотделитель	10 Выход воздуха M3/8"
5 Ручной слив масла	11 центральная трубка
6 Сетка из нерж. стали	12 торец центральной трубки

Модульная фильтр-группа для полной подготовки воздуха при работе в окрасочных камерах.

Включает в себя:

- А) фильтр-влагоотделитель –синтетическое волокно с фильтрацией 5μ, с автоматическим сливом конденсата.
- Б) Микрофильтр-маслоотделитель с фильтрацией 0,01μ, с ручным сливом конденсата.
- В) Регулятор давления мембранного типа с автоматическим сбросом избыточного давления.
- Г) 2 манометра 0-12 бар для контроля разности давлений.

Установка: фильтр-группа крепится к стене камеры строго вертикально прилагаемым комплектом крепежей. К выходу 3 влагоотделителя А подсоединить трубку внутренним диаметром 8 мм для слива конденсата.

Установка давления: при требуемом расходе воздуха установить необходимое давление на выходе – ручку регулятор вытянуть на себя, поворачивать по часовой стрелке для увеличения и против-для уменьшения выходного давления. При достижении требуемого значения утопить ручку для фиксации до щелчка.

Осушитель: гранулы силикагеля, с индикатором состояния (желтый -нормально, белый –силикагель нуждается в регенерации). Регенерация проходит при $t^{\circ} 135^{\circ}\text{C}$ в течение 4 час., максимум 3 раза. В комплекте 2 герметичных пластиковых банки с силикагелем. Каждая банка содержит силикагель на 1 заправку.

Замена фильтров-катриджей 2 и 4 производится при превышении разности входящего и выходящего давления на манометрах более 0,5 бар.

Гарантийное обслуживание и ремонт
 Сервисный центр Адрия т/ф (095)-509-7824